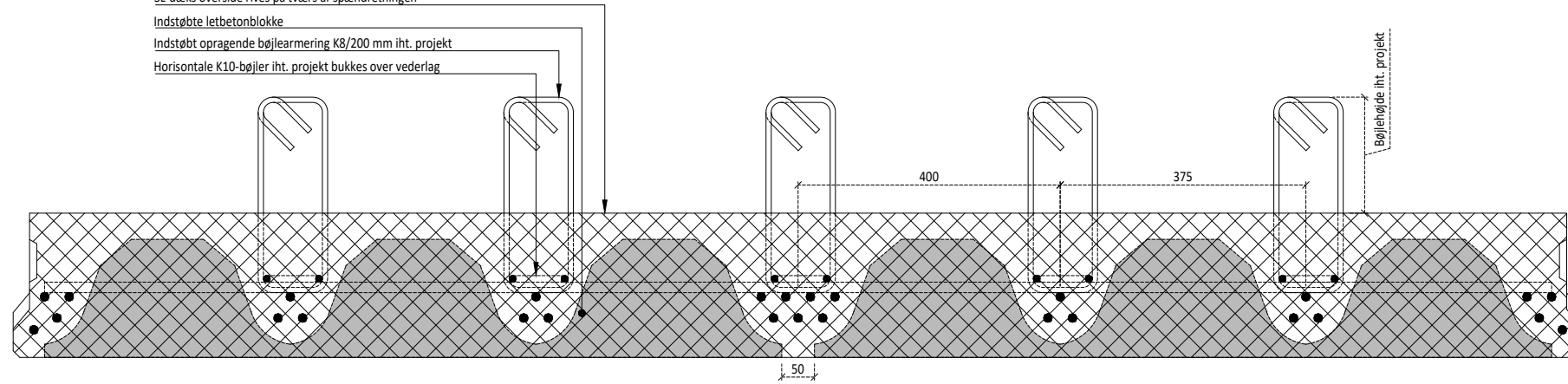


### Samlingsdetalje - Tværsnit

1:10

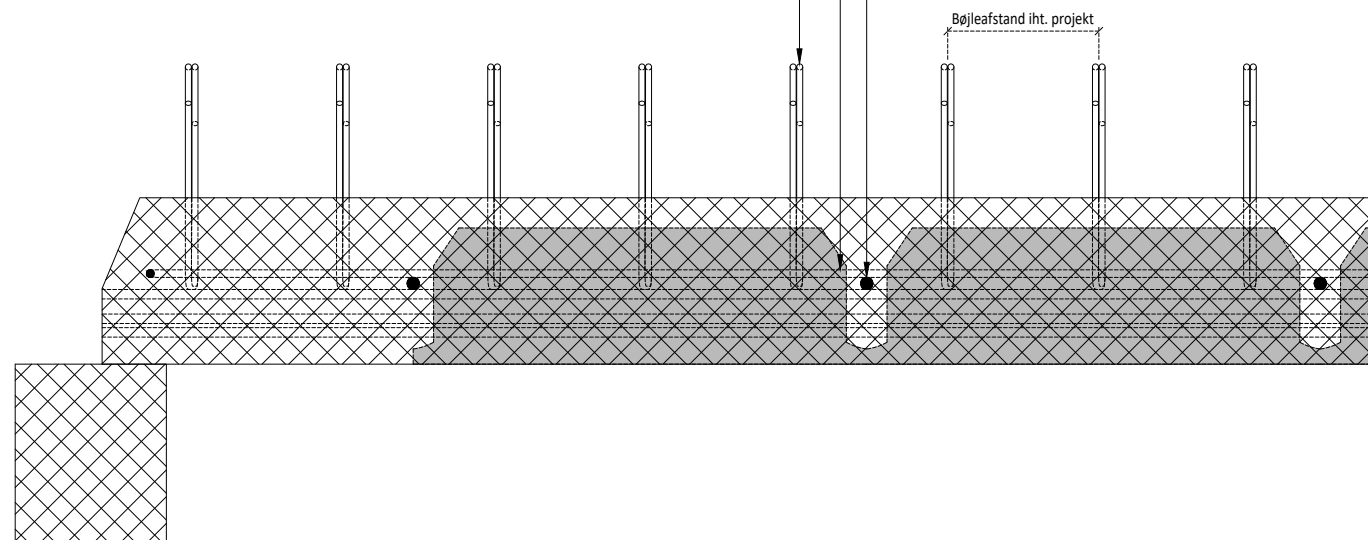
SL-dæks overside rives på tværs af spændretningen  
Indstøbte letbetonblokke  
Indstøbt opragende bøjlearmering K8/200 mm iht. projekt  
Horisontale K10-bøjler iht. projekt bukket over vederlag



### Samlingsdetalje - Længdesnit

1:10

Tværarmering (placeres oven på øverste liner, diameter iht. projekt)  
Horisontale K10-bøjler iht. projekt  
Indstøbt opragende armering K8/200 mm iht. projekt



SL-dæks overside rives på tværs af spændretningen,  
så der opnås ru støbeskel

